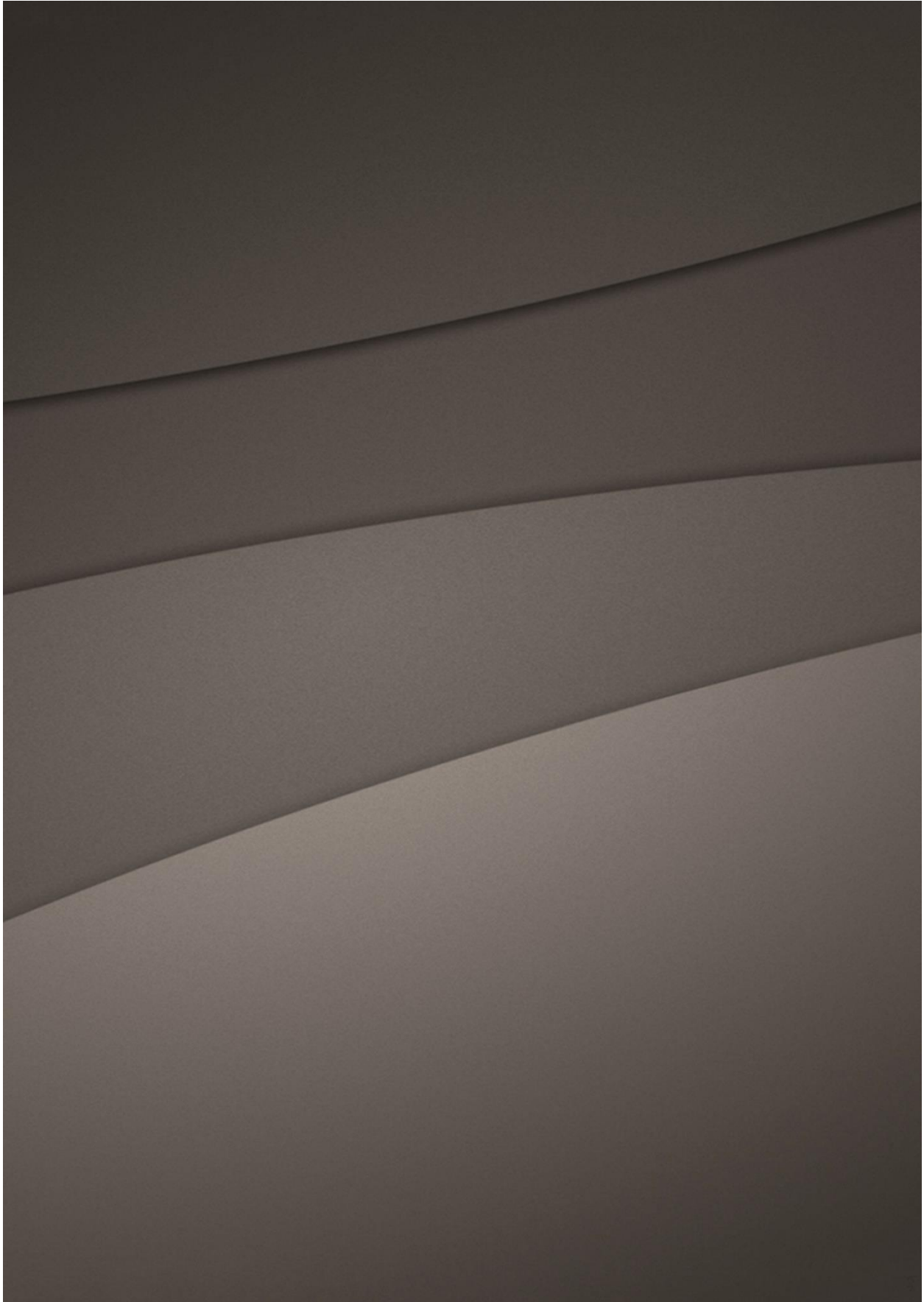


# ATS

ANDISHEH TOSEGHARGH CO.





صاحب‌نظران و کارشناسان صاحب اندیشه با توجه به دیدگاه کشورهای توسعه یافته در خصوص موقعیت تجاری و اقتصادی سرزمین پهناورمان ایران، بر این باورند که بهره‌ایرانی متعهد و متفکری واجب و لازم است تا با تکیه بردانش بومی و همگام با پیشرفتهای بین‌المللی گام‌های اساسی در راه بالندگی کشور عزیزمان بردارد. در این راستا شرکت اندیشه توسعه با شعار حرکت و همگامی با صنعت و با تفکر راهبردی در جهت سازندگی این مرز و بوم پرگوهر تلاش می‌نماید تا جان تازه‌ای در کالبد صنعت مادر ایران زمین بدمد. به همین منظور علی‌رغم تحریمهای بین‌المللی، با گسترش حیطه فعالیت در کشورهای خارجی به تامین و تجهیز پالایشگاه‌ها و شرکتهای پتروشیمی می‌پردازد تا بدین ترتیب بتواند بدرستی سهم خود را در تعمیم دانش روز دنیا به داخل مملکت هر چند به دشواری ادا کرده و مسیر ترقی را برای خبرگان این صنعت هموار گرداند.

## ANDISHEH TOSE SHARGH CO.

به امید روزی که هر کدام از ما گوشه‌ای از خاک پر برکت سرزمینمان را با همت و روحیه‌ای خستگی‌ناپذیر آباد گردانیم.



شرکت اندیشه توسعه نماینده رسمی و انحصاری شرکتهای زیر در ایران می باشد :



و با اتکا به تجربیات علمی و عملی در زمینه تهیه و تامین اقلام و قطعات مورد نیاز در صنایع نفت، گاز، پتروشیمی، سیمان، پروژه های نیروگاهی، فولاد، ذوب، ریخته گری و معدن، مفتخر است خود را به عنوان مجموعه بازرگانی فنی و مهندسی معرفی نماید.

شرکت اندیشه توسعه همگام با پیشرفت تکنولوژی، هدف نهایی خود را ارائه کالاهایی

با قیمت مناسب و کیفیت مطلوب براساس استانداردهای

( ASME, ASTM, ANSI, DIN, ...)

و خدمات قبل و پس از فروش به همراه گواهینامه معتبر قرار داده است.

شرکت اندیشه توسعه ثبت شده در لیست تامین کنندگان وزارت نفت و شرکت های تابعه میباشد.

ANDISHEH TOSE SHARGH CO.



**PRODUCTS:**



**LEVEL GAUGES:**

- Magnetic Level Gauges
- Glass Level Gauges

**VALVES:**

- Gate Valves
- Check Valves
- Triple Offset Butterfly valves
- Bont Forges Steel Valves
- Piston Valves





## Gate Valves

### MAIN ADVANTAGES

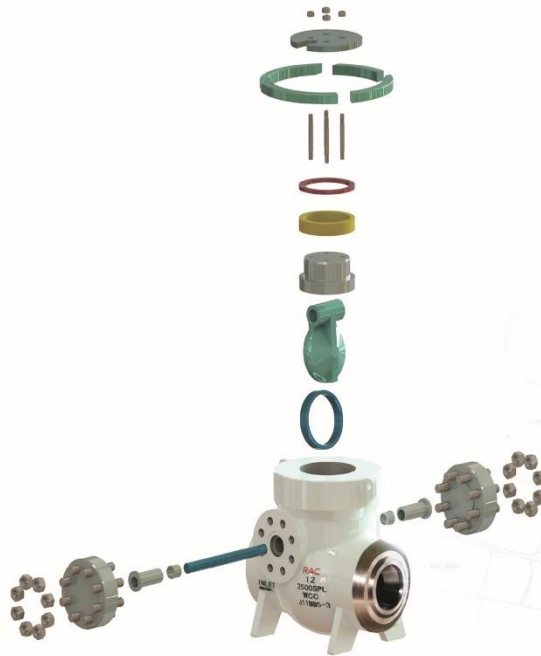
- Universal use for temperature up to 649°C
- Fluid tightness achieved by fluid pressure, not from mechanical action thus eliminating thermal binding.
- Ideal for processes with large temperature variation
- Perfect tight shut-off in either directions
- Self-aligning fully supported discs
- Flexibility compensates for seat face distortion
- Inherent self-cleaning action

## Globe Valves



### MAIN ADVANTAGES

- **Body & bonnet.** The body is always of forged steel and its alloys. The seat is integral with welded Stellite Gr.6. deposited with highly specialized and automatic procedure which guarantees the achievement of stated constant characteristics.
- **Disc.** The disk is fully guided in the body to prevent shaking in any semi-close position and side thrust against stem. The disk is free to rotate independently of the stem. Any galling or spinning is avoided.
- **Stem.** The stem is rising and non-rotating for all sizes and classes. Its material is stainless steel, suitable for the operating conditions.
- **Bonnet.** The bonnet is screwed and welded to the body and it is made of the same material of the body. The sealing welding can be easily removed for inspection or maintenance.

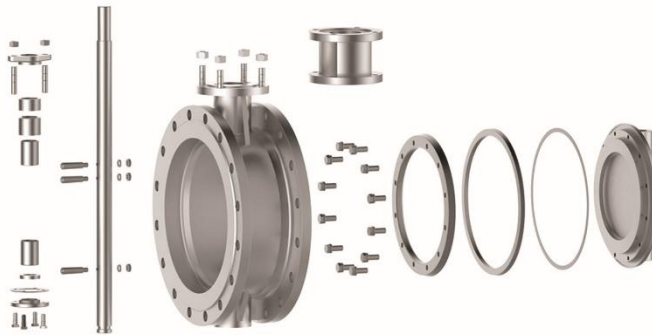


## Check Valves

### MAIN ADVANTAGES

- Excellent flow and control characteristics
- Frictionless sealing
- Firesafe to API 6FA / API Std 607 / ISO 10497
- Low fugitive emissions in compliance with ISO 15848 and API 622
- Zero leakage according to API 598 and API 6D
- Low torque and maximum flow capacity design
- Cryogenic applications





## Triple Offset Butterfly Valves

### MAIN ADVANTAGES

- Excellent flow and control characteristics
- Frictionless sealing
- Firesafe to API 6FA / API Std 607 / ISO 10497
- Low fugitive emissions in compliance with ISO 15848 and API 622
- Zero leakage according to API 598 and API 6D
- Low torque and maximum flow capacity design
- Cryogenic applications



**PRODUCTS:**

- **Contactors And Switches**

- **High current Cables**

- **Flexible Connections**

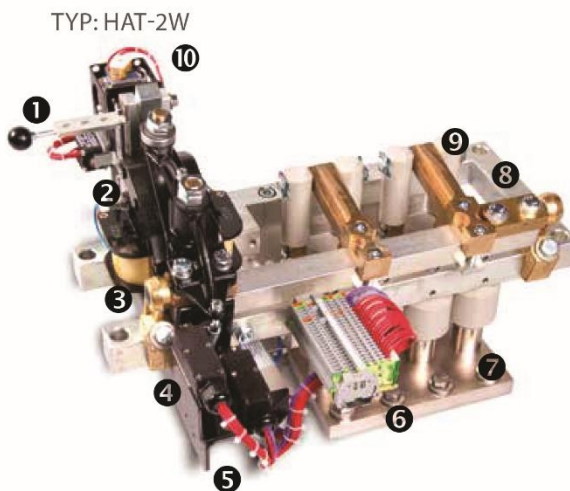
- **Bus bars**

- **Copper Tubes**

- **Spare parts**



## SWITCHES & CONTACTORS :

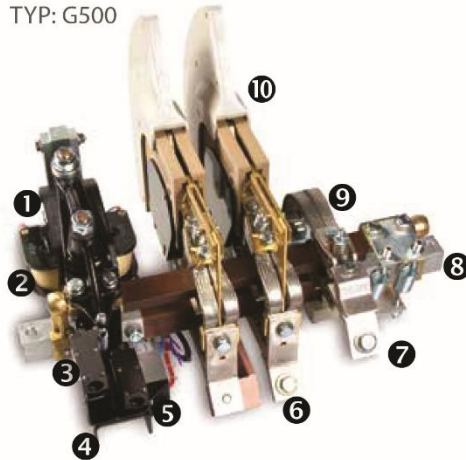


1. Schalterschlosseinrichtung / *switch locking system*
2. Magnetsystem / *magnet system*
3. Spule / *coil*
4. Hilfskontakte (3NO+3NC) / *auxiliary contacts (3NO+3NC)*
5. U-Profil für Hilfskontakte / *u-profile for auxiliary contacts*
6. Fester Kontakt wassergekühlt / *stationary contact watercooled*
7. Stromanschluss / *connection for power circuit*
8. Rahmen / *main frame*
9. Bewegliche Kontakte / *movable contacts*
10. Verklüpfung / *inter locking device*



## SWITCHES & CONTACTORS :

TYP: G500

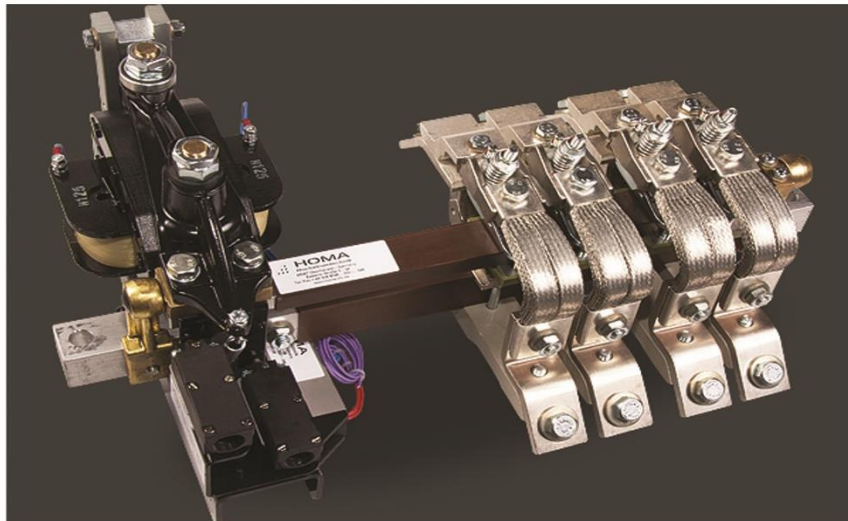


1. Magnetsystem / *magnet system*
2. Spule / *coil*
3. Hilfskontakte (3NO+3NC) / *auxiliary contacts (3NO+3NC)*
4. U-Profil für Hilfskontakte / *u-profile for auxiliary contacts*
5. Elektronische Sparschaltung / *solid-state control unit*
6. Stromanschluss / *terminal plate for power circuit*
7. Erdung / *grounding*
8. Barren / *main frame*
9. NC-Strompol / *NC-current pole*
10. NO Hauptpole mit Löschkammer / *NO main poles with arc chamber*



## SWITCHES & CONTACTORS :

---

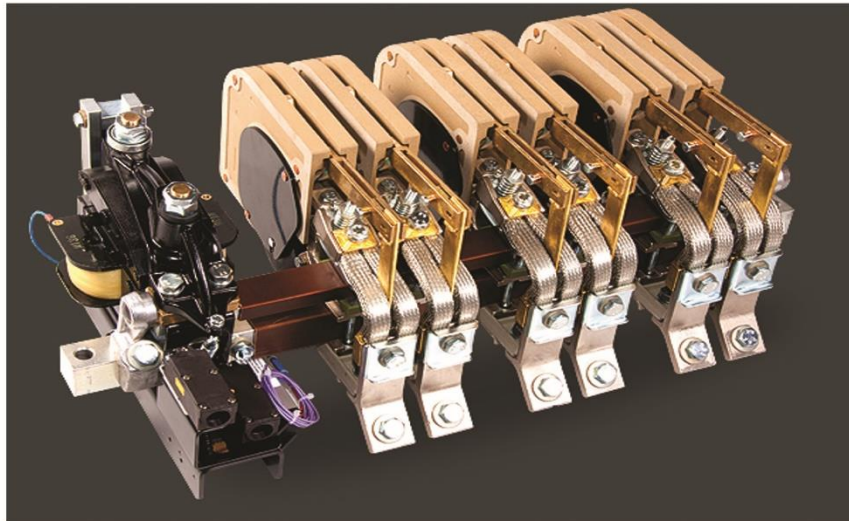






## SWITCHES & CONTACTORS :

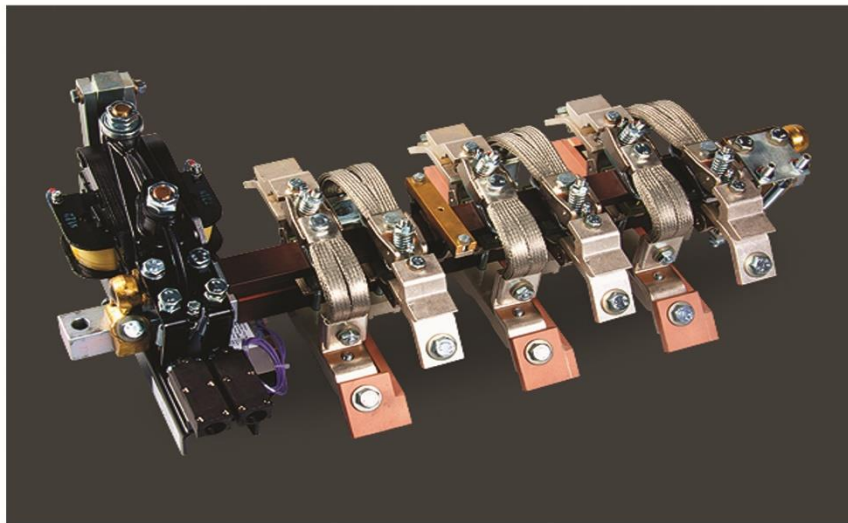
---





## SWITCHES & CONTACTORS :

---





## HIGH CURRENT CABLES:

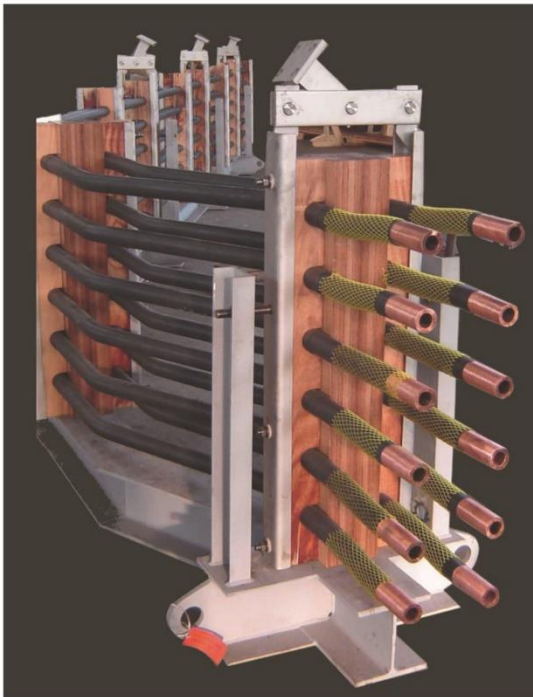
---





## COPPER TUBES:

---





## BUS BARS:

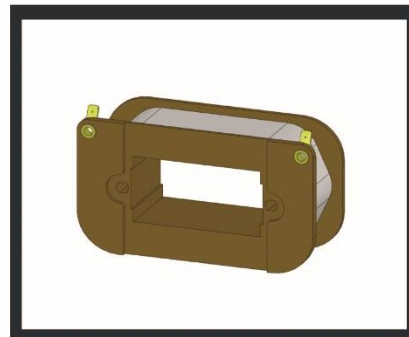
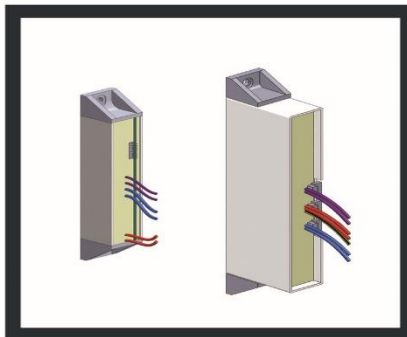
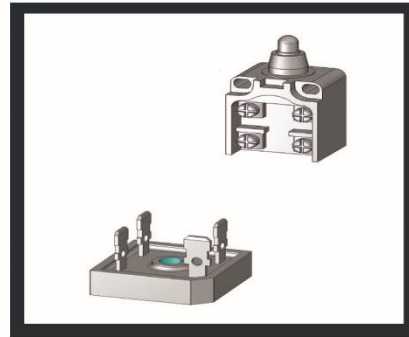
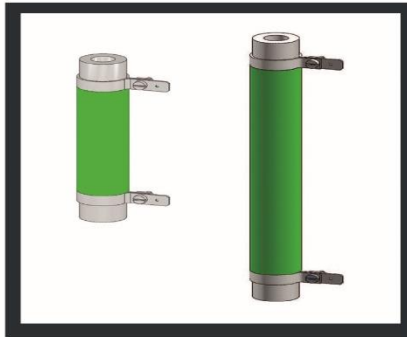
---





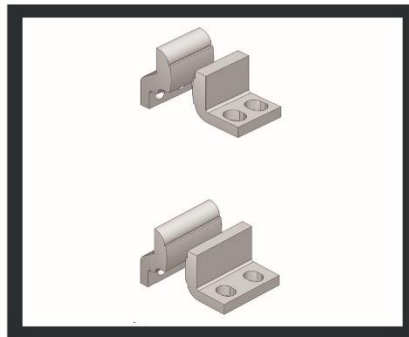


**SPARE PARTS:**



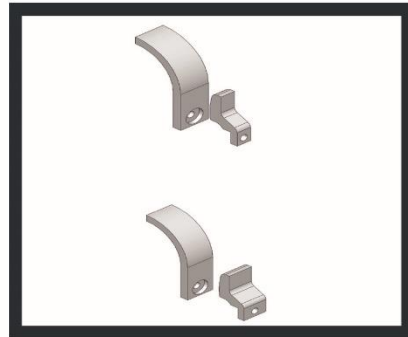
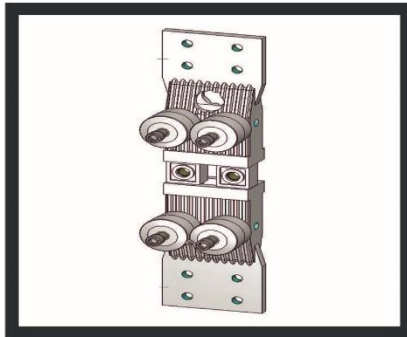
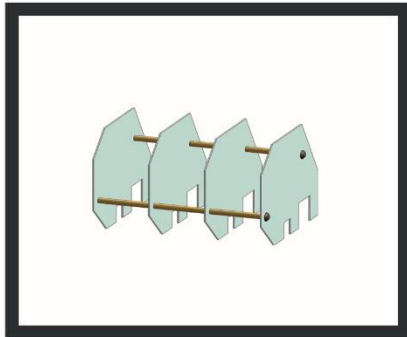


**SPARE PARTS:**



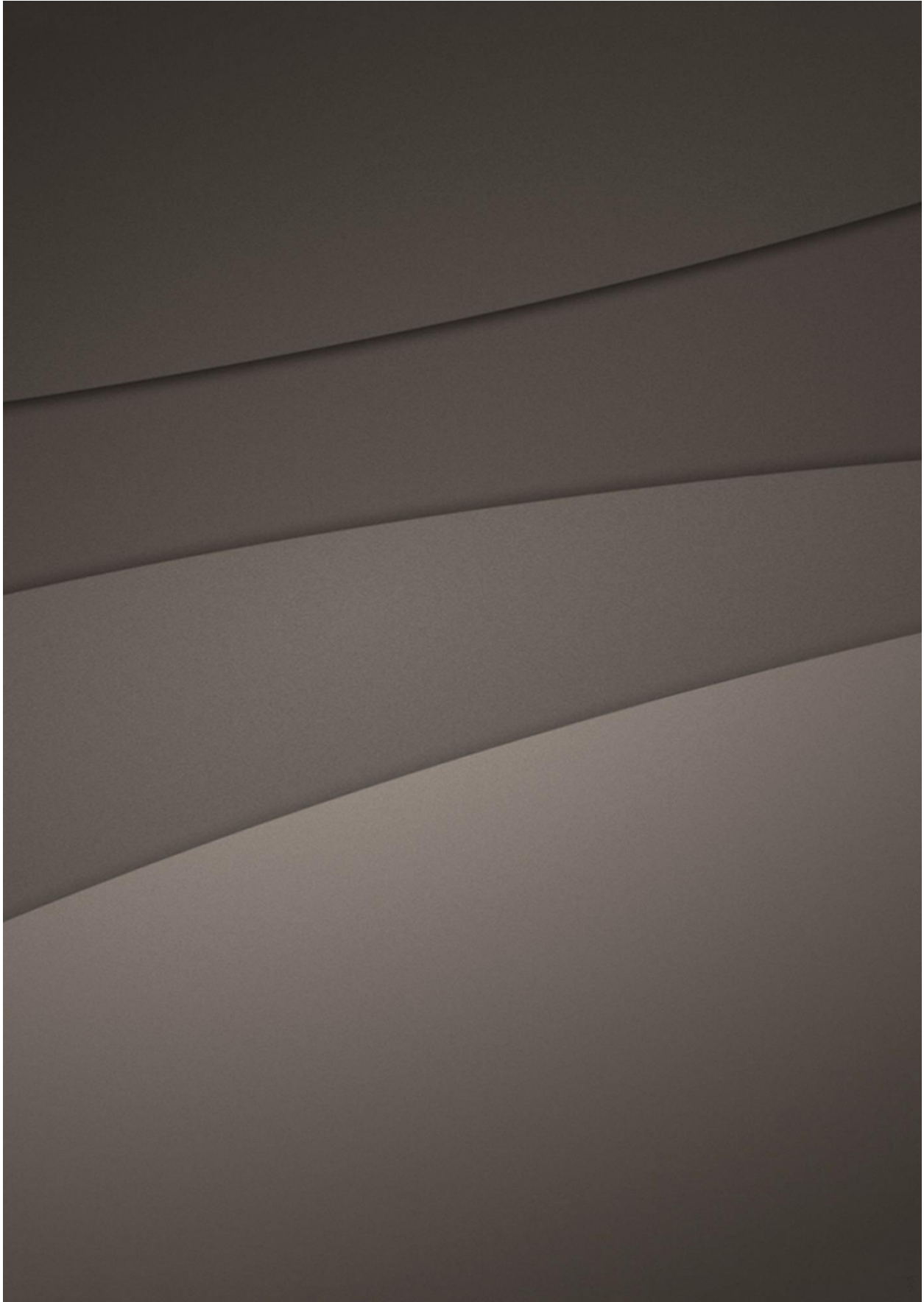


**SPARE PARTS:**



- برندهای قابل تامین توسط شرکت اندیشه توسعه شرق :

BONETTI, HOMA, ENDRESS+HAUSER , IFM , ABB , BALLUFF, EMERSON, KOBOLD , PERPPEL+FUCHS , SICK , ASCO,ALLEN-BRADLEY , B+R , GE BURKERT , EUCHNER , FUJI ELECTRIC, HYDAC , JUMO ,KEYENCE ,PILZ PARKER,SIEMENS,TR ELECTRONIC,WIKA,SKF,BAUMER,MOXA,PHOENIX CONTACT, R.STAHL , TRUCK , VEGA , ATLAS COPCO , LEUZE , BECKHOFF CROUZET, FISCHER,FLENDER ,KROHNE ,BUCHER ,AKO ,VIBRO-METER MASONEILAN , ABP, SCHNEIDER-ELECTRIC,AUMA ,KSB, OTTO JUNKER RAMFAN ,NOARK , YORK ,ALPHA LAVAL, DOLD , CEMP ,FINDER POMPE HONYWELL ,HOWDEN ,JOHN CRANE ,RAYCHEM ,REXROTH, BOSH,MTS ROMBACH , ROTORK , STHAL ,TELEMECANIQUE ,WEKA , BARTEC,FAG INTERTEC, ALMATEC ,FLOWSERVE,KJEAR VIBRO,VOGEL,OLAER,BETA NOUVO PIGNONE , SHUNK , ASCO,THERMO SENSOR, BUCHER, MERCK NORGREN,ASCHCROFT,WEIDMULLER, NOVOENT,SIGMA,FINDER , SEW COMOZZI ,THEO BENNING , MOOR, SIGMA ALDRICH, EURO THERM,PBR FISHER , KROHNE ,KIDDE , FOXBORO ,VALTEK , BORG WARNER , SAFT SILVANI,VEGA ,CONVEL,LOHER, ADLER , GUMMILABOR , KARLDUETCH EMOTRON,ROBERTHSHAW ,OLIVER ,KOHLER , ASIROBICON,BEHENKE SIMTRONICS , TAYO , DOW , DRESSER , FRENZELIT , FER STRUMENTI KTR-RHEINE , BONFIGLIOLI , MKS , PAPE & OLBERTZ.







اندیشه توسعه شرق  
"شریک پایدار در تامین برترین قطعات"

جزیره کیش، برج مونا، طبق ۸، واحد ۳۲



(۰۷۶)۴۴۴۵۸۹۹۳-۴  
(۰۲۱)۲۲۲۴۸۶۳۶  
(۰۲۱)۲۲۲۴۸۶۳۶

FAX: (۰۲۱)۴۳۸۵۸۸۶۴

[WWW.ANDISHEHTOSE.COM](http://WWW.ANDISHEHTOSE.COM)

[INFO@ANDISHEHTOSE.COM](mailto:INFO@ANDISHEHTOSE.COM)